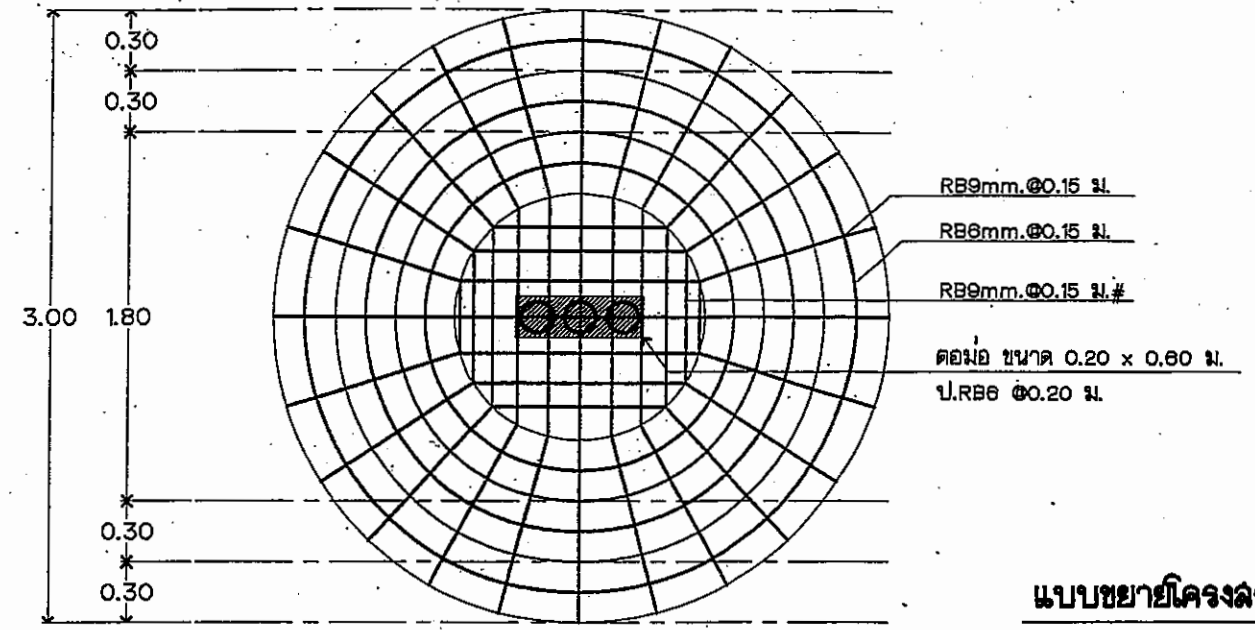
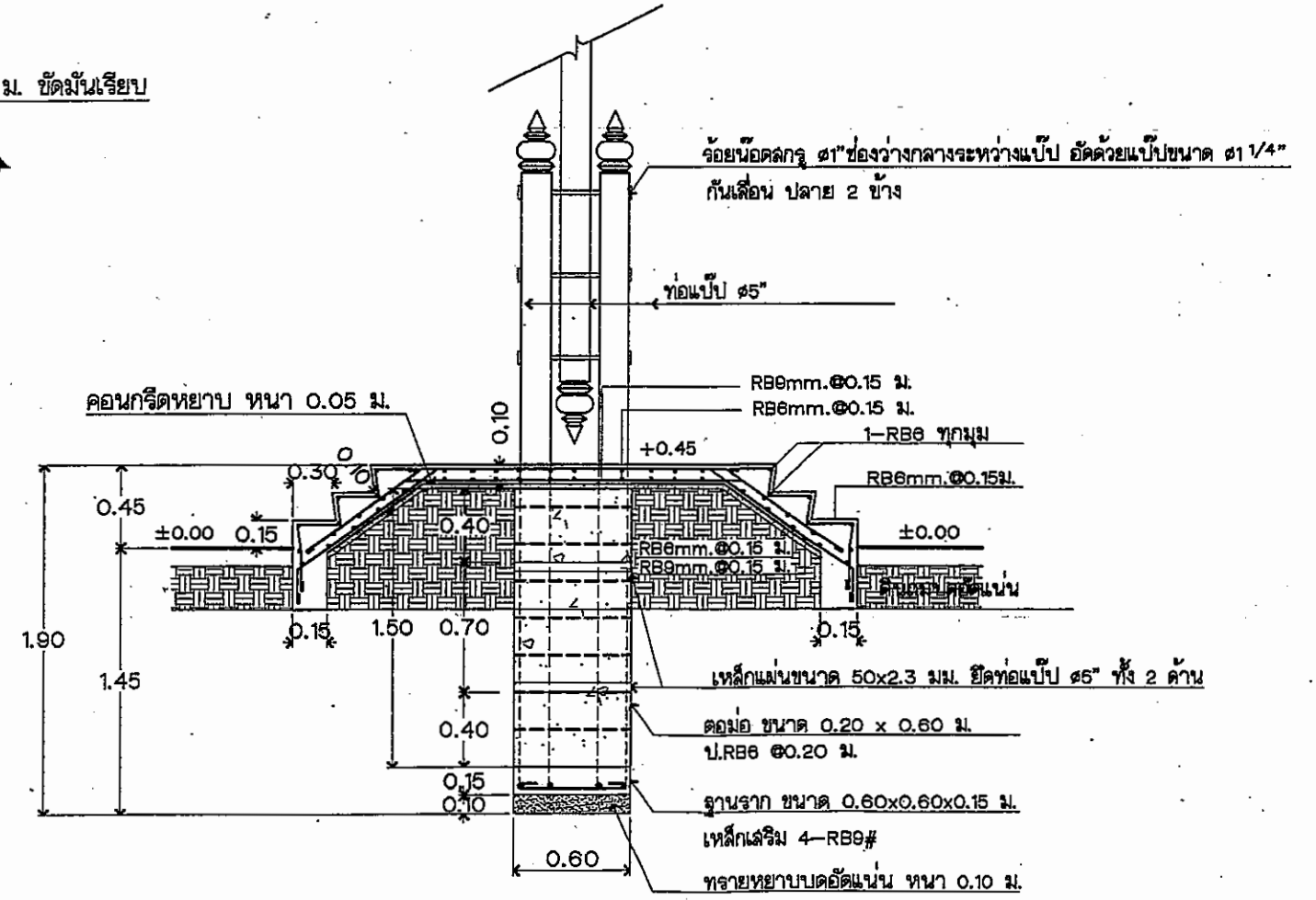


แปลนฐานเสาธง
SCALE 1:75


รูปตัดแนว A-A
SCALE 1:75



แบบขยายโครงร่างฐาน
SCALE 1:25



แบบขยายฐาน
SCALE 1:25

 กองโยธาธิการ สำนักงานลงกำลังบำรุง สำนักงานสำรวจทางชาติ งาน แบบเสาธงสูง 12 เมตรพร้อมแท่น	สถาปัตยกรรม	ร.ต.ท.วราภรณ์ มีสุข <i>[Signature]</i>	ตรวจ พ.ต.อ.กอบจ เปรมฤทัย <i>[Signature]</i> ผกก.สภ. พ.ต.อ.คมกริบ นุดาลัย <i>[Signature]</i> ผกก.วค.	ตรวจเห็นชอบ	พ.ต.อ.ธงชัย เลศิริวัฒนา <i>[Signature]</i> รอง ผบ.ก.ยธ(1)	เห็นชอบ พ.ต.ต.วัลลภ ประทุมเมือง <i>[Signature]</i> ผบ.ต.ยธ.	แบบเลขที่	10373/58
	วิศวกรรมโยธา	ร.ต.ท.พงศวีร์ พิชัยสินธรณ์ <i>[Signature]</i>		ตรวจเห็นชอบ	พ.ต.อ.พรชัย งามทิพย์วัฒนา <i>[Signature]</i> รอง ผบ.ก.ยธ(5)		แผ่นที่	1/1
	วิศวกรรมไฟฟ้า	ร.ต.ท.ฉัตรพล ท่วมจันทร์						